

EINFLUSS DER INNEREN REIBUNGSEIGENSCHAFTEN VON TEXTILEN FLÄCHENGEBILDEN AUF DIE EIGNUNG ALS BESCHICHTUNGSTRÄGER

BMW IGF 18529 BR | Laufzeit: 05.2016 – 10.2018 | Martin Strangfeld, Andrea Stoll, FILK Freiberg; Corinna Falck, Heike Illing-Günther, STFI Chemnitz
Kategorien: Werkstoffcharakterisierung

AUSGANGSSITUATION

Beschichtete Textilien, welche eine Kombination aus textilem Träger und hochwertiger Beschichtung darstellen, besitzen ein breites Anwendungsspektrum. Neben der Nutzung für modische Bekleidung und spezielle Arbeitsschutzausrüstung, als Planenmaterial oder Fußbodenbelag werden beschichtete Textilien auch im Möbel- und Automobilssektor sowie im Außenbereich, bspw. als Sonnenschutz / Markise, verwendet. Typische Fehlerquellen für diese Produkte stellen z. B. Verzüge des textilen Trägers oder auftretende Beulen- oder Wellenbildung der beschichteten Textilien (Schüsselung) dar. Es wird davon ausgegangen, dass diese Fehler durch räumlich schwankende Garn-Garn-Reibung an Gewebebindungspunkten verursacht werden, was wiederum zu lokal unterschiedlichen Festigkeits- und Dehnungseigenschaften des Gewebes führt.

PROJEKTZIEL

Ziel des Projektes war es, die Auswirkung der Garn-Garn-Reibung auf die Ausbildung der mechanischen Eigenschaften beschichteter Textilien entlang der Prozesskette zu charakterisieren. Dazu war es erforderlich ein Messsystem und eine Prüfmethode zu entwickeln, welche die Reibsituation abbildet und diese reproduzierbar in einen Kennwert umwandelt. Die daraus abgeleiteten Abhängigkeiten sollen die spätere gezielte Steuerung der Materialeigenschaften innerhalb der textilen Herstellungsprozesse ermöglichen.

LÖSUNGSWEG

Um die verschiedenen Stadien des Herstellungsprozesses separat untersuchen zu können, wurden im Rahmen des Projektes Probenmaterialien aus jeder Prozessstufe (Faser, Garn, textiles Flächengebilde und beschichtetes Textil) mit verschiedenen Materialparametern (z. B. Fasermaterial, Faserausrüstung, Bindungsart, Textilausrüstung, Textilbeschichtung) betrachtet. Für diese Zwischenprodukte wurden sowohl die

Reibungs- und Verformungseigenschaften unter realen Belastungen als auch die jeweiligen relevanten Einflussfaktoren messtechnisch erfasst und statistisch ausgewertet. Um die Garnreibung messtechnisch erfassen zu können, wurde im Rahmen des Projektes ein Garnreibungsmessmodul entwickelt und erprobt. Zur Ableitung einer möglichst praxisnahen Messmethodik wurden die während des Herstellungsprozesses und im Praxiseinsatz auftretenden chemischen, thermischen und mechanischen Belastungen auf die Garne erfasst und berücksichtigt.

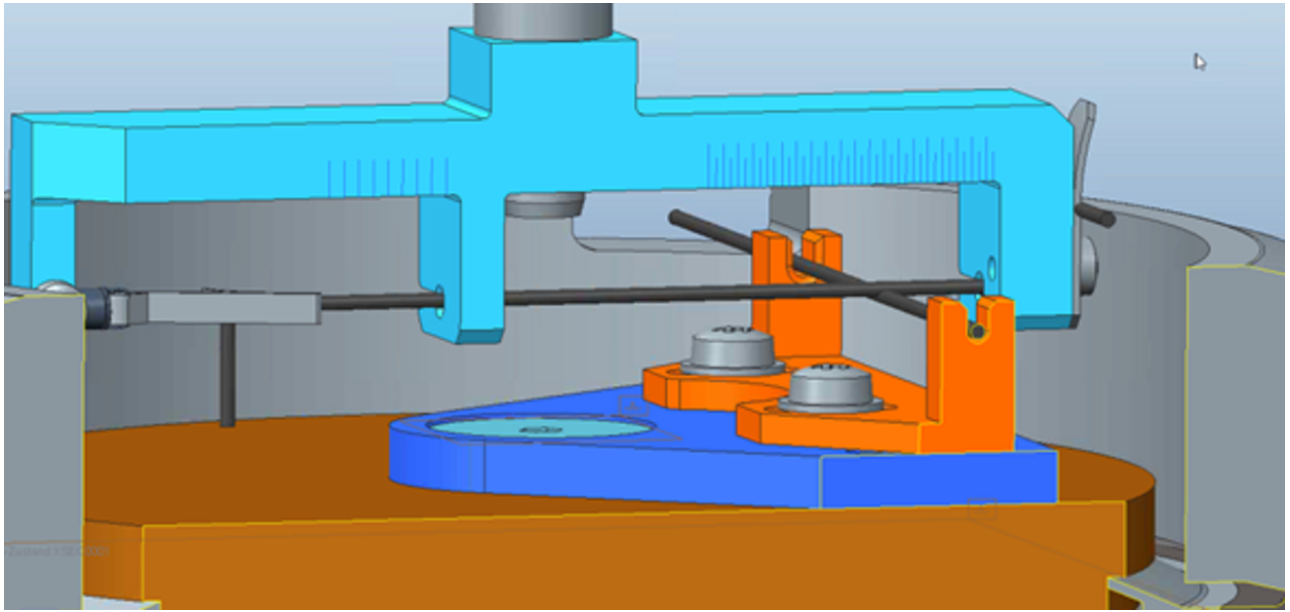


Abb. 1: Garnreibungsmessmodul

ERGEBNISSE

Auf Basis eines erarbeiteten Lastenheftes wurde im ersten Teil des Projektes das Garnreibungsmessmodul entwickelt. Dabei handelt es sich um ein Messmodul für das Rheometer, welches sich durch eine Aufnahmemöglichkeit für zwei kurze Garnstücke auszeichnet, die sich exzentrisch kreuzen (siehe Abb. 1). Die Rotation oder Oszillation des Rheometers wird zur Erzeugung der Relativbewegung genutzt. Aus dem gemessenen Drehmoment werden die Reibkräfte bestimmt. Normalkraft, Relativgeschwindigkeit, Temperatur und Anzahl der Reibzyklen sind variierbar. Das Messmodul stellt damit eine neuartige Möglichkeit dar, Reibung und Verschleiß für kurze Fäden/Garne/Fasern zu bestimmen und wurde genutzt, um die Veränderung der Reibungseigenschaften der Garne über den Herstellungsprozess hinweg zu untersuchen.

Im Ergebnis konnte nachgewiesen werden, dass die Garnreibung vor allem von der Kombination aus Oberflächenstruktur, Garnfeinheit und Oberflächenchemie bestimmt wird. Ebenso konnte gezeigt werden, wie sich die Reibung über die einzelnen Prozessschritte (Färben, Beschichten, Waschen, Weben...) verändert. Auf Basis der Messwerte zur Garnreibung kann unter Berücksichtigung der Bindungsart (Umschlingungswinkel des Garns) und der Garndichte die Garnauszugskraft eines Gewebes berechnet werden. Als Ergebnis des Projektes ist es weiterhin möglich, mit Hilfe des bestimmten Reibkoeffizienten aus der Zugfestigkeit des Garns und den Eigenschaften des Gewebes die Gewebehöchstzugkraft abzuleiten. Somit können basierend auf der Ermittlung des Reibkoeffizienten einzelne Prozessschritte qualitativ und quantitativ überprüft und optimiert werden.

[Bericht anfragen](#)



DANKSAGUNG

Das IGF-Vorhaben 18529 BR der Forschungsvereinigung „Verein zur Förderung des Forschungsinstitutes für Leder und Kunststoffbahnen (FILK) Freiberg/Sachsen e. V.“, Meißner Ring 1, 09599 Freiberg wurde über die AiF im Rahmen des Programms zur Förderung der „Industriellen Gemeinschaftsforschung und -entwicklung (IGF)“ vom Bundesministerium für Wirtschaft und Energie (BMWi) aufgrund eines Beschlusses des Deutschen Bundestages gefördert. Wir bedanken uns für die gewährte Unterstützung.

Gefördert durch:



Bundesministerium
für Wirtschaft
und Energie

aufgrund eines Beschlusses
des Deutschen Bundestages
